

ТВОРЧЕСКАЯ
МАСТЕРСКАЯ



АРХИТЕКТОРА
ВОРОНЦА С.Л.

Частное унитарное предприятие по оказанию услуг
«Творческая мастерская архитектора Воронца С. Л.» адрес:
г. Минск, пр. Дзержинского, д. 104, пом. 50
тел./факс: 8 017 297 60 82
e-mail: tm.arch.vsl@yandex.com

Заказчик: Республиканское унитарное предприятие электросвязи "Белтелеком".

**Разработка дизайн-проекта музея истории связи
Могилевского филиала в г. Могилеве.**

09-09.24-ДП

**Альбом эскизов мебели индивидуального
изготовления и визуализаций**

Директор

Воронец С.Л.

Минск 2024

Ведомость чертежей

"Альбома эскизов мебели индивидуального изготовления и визуализаций"

| п/п | Наименование | Примечание |
|-----|---|------------|
| 1 | Содержание | |
| 2 | Вид 1 (тамбур) | |
| 3 | Вид 2 (зал) | |
| 4 | Вид 3 (зал) | |
| 5 | Вид 4 (зал) | |
| 6 | Вид 5 (зал) | |
| 7 | Вид 6 (зал) | |
| 8 | Вид 7 (зал) | |
| 9 | Вид 8 (зал) | |
| 10 | Вид 9 (зал) | |
| 11 | Вид 10 (зал) | |
| 12 | Вид 11(зал) | |
| 13 | Вид 12 (зал) | |
| 14 | Вид 13 (зал) | |
| 15 | Вид 14 (зал) | |
| 16 | Виды 15 (санузел) | |
| 17 | Визуализация санузла со схемами элементов мебели индивидуального изготовления | |
| 18 | Схема функционального зонирования с мебельными элементами | |
| 19 | Объединенная мебельная конструкция. Сувенирный стеллаж с подсветкой и съемным экраном радиатора. Фотозона "Переговорный пункт". | |
| 20 | Мебель индив. изготовления. Стойка Reception. Декоративные панели экспозиционного стеклянного бокса. | |
| 21 | Информационный лайт-бокс с консольной витриной | |
| 22 | Эскизы мебели зоны экспозиции развития АТС. Два симметричных участка. | |
| 23 | Индивидуальная мебель информационной зоны "Связисты в годы ВОВ". | |
| 24 | Индивидуальная мебель витрины экспонатов с интерактивным экраном, витрины кабелей связи. | |
| 25 | Стенд IMS, схема интерактивной карты Могилевской области | |

ВЕДОМОСТЬ ОСНОВНЫХ КОМПЛЕКТОВ ДИЗАЙН-ПРОЕКТА

| Обозначение | Наименование | Примечание |
|-------------|---|------------|
| 09-09.24-ДП | Комплект рабочих чертежей | |
| | Альбом эскизов мебели индивидуального изготовления и визуализаций | |
| | | |

Взам. инв. N

Подпись и дата

Инв. N подл.

| 09-09.24-ДП | | | | | |
|---|------|------------|-------|-------|--------|
| Разработка дизайн-проекта музея истории связи Могилевского филиала в г. Могилеве. | | | | | |
| Изм. | Кол. | Лист | № док | Подп. | Дата |
| | | | | | |
| Разраб. | | Лугавцов И | | | 09.24 |
| Разраб. | | Воронец А | | | 09.24 |
| | | | | | Стадия |
| | | | | | Лист |
| | | | | | Листов |
| | | | | | ДП |
| | | | | | 1 |
| | | | | | |
| Общие данные. | | | | | |
| | | | | | |



Взам. инв. N

Подпись и дата

Инв. N подл.

| Изм. | Кол.уч | Лист Недок. | Подп. | Дата |
|---------|--------|-------------|--------------------|-------|
| | | | | |
| Разраб. | | Лугавцов И | <i>[Signature]</i> | 09.24 |
| Разраб. | | Воронец А | <i>[Signature]</i> | 09.24 |

09-09.24-ДП

Разработка дизайн-проекта музея истории связи Могилевского филиала в г. Могилеве.

Вид 1 (тамбур)

| Стадия | Лист | Листов |
|--------|------|--------|
| ДП | 2 | |

ТВОРЧЕСКАЯ МАСТЕРСКАЯ **ТМ** АРХИТЕКТОРА ВОРОНИЦА С.А.



Взам. инв. N

Подпись и дата

Инв. N подл.

| Изм. | Кол.уч | Лист | № док. | Подп. | Дата |
|---------|--------|----------|--------|--------------------|-------|
| | | | | | |
| Разраб. | | Лугавцов | И | <i>[Signature]</i> | 09.24 |
| Разраб. | | Воронец | А | <i>[Signature]</i> | 09.24 |

09-09.24-ДП

Разработка дизайн-проекта музея истории связи Могилевского филиала в г. Могилеве.

Вид 2 (зал)

| Стадия | Лист | Листов |
|--------|------|--------|
| ДП | 3 | |

ТВОРЧЕСКАЯ МАСТЕРСКАЯ **ТМ** АРХИТЕКТОРА ВОРОНИЦА С.А.



Взам. инв. N

Подпись и дата

Инв. N подл.

| Изм. | Кол.уч | Лист Недок. | Подп. | Дата |
|---------|--------|-------------|-------|-------|
| | | | | |
| Разраб. | | Лугавцов И | | 09.24 |
| Разраб. | | Воронец А | | 09.24 |

09-09.24-ДП

Разработка дизайн-проекта музея истории связи Могилевского филиала в г. Могилеве.

Вид 3(зал)

| Стадия | Лист | Листов |
|--------|------|--------|
| ДП | 4 | |

ТВОРЧЕСКАЯ МАСТЕРСКАЯ АРХИТЕКТОРА ВОРОНИЦА С.А.



Взам. инв. N

Подпись и дата

Инв. N подл.

| Изм. | Кол.уч | Лист Недок. | Подп. | Дата |
|---------|--------|-------------|--------------------|-------|
| | | | | |
| Разраб. | | Лугавцов И | <i>[Signature]</i> | 09.24 |
| Разраб. | | Воронец А | <i>[Signature]</i> | 09.24 |

09-09.24-ДП

Разработка дизайн-проекта музея истории связи Могилевского филиала в г. Могилеве.

Вид 4(зал)

| Стадия | Лист | Листов |
|--------|------|--------|
| ДП | 5 | |





Взам. инв. N

Подпись и дата

Инв. N подл.

| Изм. | Кол.уч | Лист Недок. | Подп. | Дата |
|---------|--------|-------------|--------------------|-------|
| | | | | |
| Разраб. | | Лугавцов И | <i>[Signature]</i> | 09.24 |
| Разраб. | | Воронец А | <i>[Signature]</i> | 09.24 |

09-09.24-ДП

Разработка дизайн-проекта музея истории связи Могилевского филиала в г. Могилеве.

Вид 5(зал)

| Стадия | Лист | Листов |
|--------|------|--------|
| ДП | 6 | |

ГЕРОИ СВЯЗИСТЫ



ВОЕННЫЙ СВЯЗИСТ - ЭТО СПЕЦИАЛИСТ, ОБЕСПЕЧИВАЮЩИЙ БЕСПЕРЕБОЙНУЮ РАБОТУ ВОЕННОЙ СВЯЗИ ОСНОВНОГО КАНАЛА СООБЩЕНИЯ МЕЖДУ КОМАНДНЫМ ШТАБОМ И РЯДОВЫМ СОСТАВОМ.



НОВИКОВ ВЛАДИМИР СЕРГЕЕВИЧ



ЛИТОВЧИКОВ ЛЕОН АЛЕКСЕЕВИЧ



МАТВЕЕВИЧ ДМИТРИЙ



ВИНИЧ ВАСИЛИЙ СИДОРОВИЧ



ЗЕЛЕНСКИЙ НИКОЛАЙ ВЛАДИМИРОВИЧ



Инв. N подл. Подпись и дата. Взам. инв. N

| Изм. | Кол.уч | Лист Недок. | Подп. | Дата |
|---------|--------|-------------|-------|-------|
| | | | | |
| Разраб. | | Лугавцов И | | 09.24 |
| Разраб. | | Воронец А | | 09.24 |

09-09.24-ДП

Разработка дизайн-проекта музея истории связи Могилевского филиала в г. Могилеве.

Вид 6(зал)

| Стадия | Лист | Листов |
|--------|------|--------|
| ДП | 7 | |

ТВОРЧЕСКАЯ МАСТЕРСКАЯ ТМН АРХИТЕКТОРА ВОРОНИЦА С.А.



Взам. инв. N

Подпись и дата

Инв. N подл.

| Изм. | Кол.уч | Лист Недок. | Подп. | Дата |
|---------|--------|-------------|--------------------|-------|
| | | | | |
| Разраб. | | Лугавцов И | <i>[Signature]</i> | 09.24 |
| Разраб. | | Воронец А | <i>[Signature]</i> | 09.24 |

09-09.24-ДП

Разработка дизайн-проекта музея истории связи Могилевского филиала в г. Могилеве.

Вид 7(зал)

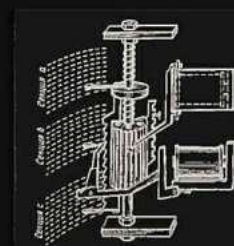
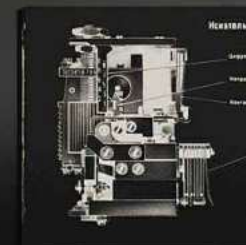
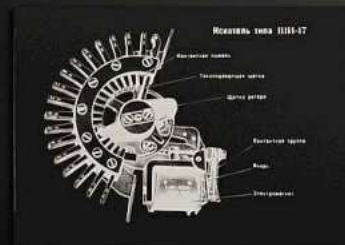
| Стадия | Лист | Листов |
|--------|------|--------|
| ДП | 8 | |



СТАНЦИЯ С
РУЧНЫМ
ОБСЛУЖИВАНИЕМ



ДЕКАДНО-ШАГОВАЯ АТС



Взам. инв. N

Подпись и дата

Инв. N подл.

| Изм. | Кол.уч | Лист | № док. | Подп. | Дата |
|---------|--------|----------|--------|--------------------|-------|
| | | | | | |
| Разраб. | | Лугавцов | И | <i>[Signature]</i> | 09.24 |
| Разраб. | | Воронец | А | <i>[Signature]</i> | 09.24 |

09-09.24-ДП

Разработка дизайн-проекта музея истории связи Могилевского филиала в г. Могилеве.

| Стадия | Лист | Листов |
|--------|------|--------|
| ДП | 9 | |

Вид 8(зал)



Взам. инв. N

Подпись и дата

Инв. N подл.

| Изм. | Кол.уч | Лист Недок. | Подп. | Дата |
|---------|--------|-------------|--------------------|-------|
| | | | | |
| Разраб. | | Лугавцов И | <i>[Signature]</i> | 09.24 |
| Разраб. | | Воронец А | <i>[Signature]</i> | 09.24 |

09-09.24-ДП

Разработка дизайн-проекта музея истории связи Могилевского филиала в г. Могилеве.

Вид 9(зал)

| Стадия | Лист | Листов |
|--------|------|--------|
| ДП | 10 | |





Взам. инв. N

Подпись и дата

Инв. N подл.

| Изм. | Кол.уч | Лист Недок. | Подп. | Дата |
|---------|--------|-------------|--------------------|-------|
| | | | | |
| Разраб. | | Лугавцов И | <i>[Signature]</i> | 09.24 |
| Разраб. | | Воронец А | <i>[Signature]</i> | 09.24 |

09-09.24-ДП

Разработка дизайн-проекта музея истории связи Могилевского филиала в г. Могилеве.

Вид 10(зал)

| Стадия | Лист | Листов |
|--------|------|--------|
| ДП | 11 | |





Инв. N подл. Подпись и дата
 Взам. инв. N

| Изм. | Кол.уч | Лист Недок. | Подп. | Дата |
|---------|--------|-------------|-------|-------|
| | | | | |
| Разраб. | | Лугавцов И | | 09.24 |
| Разраб. | | Воронец А | | 09.24 |

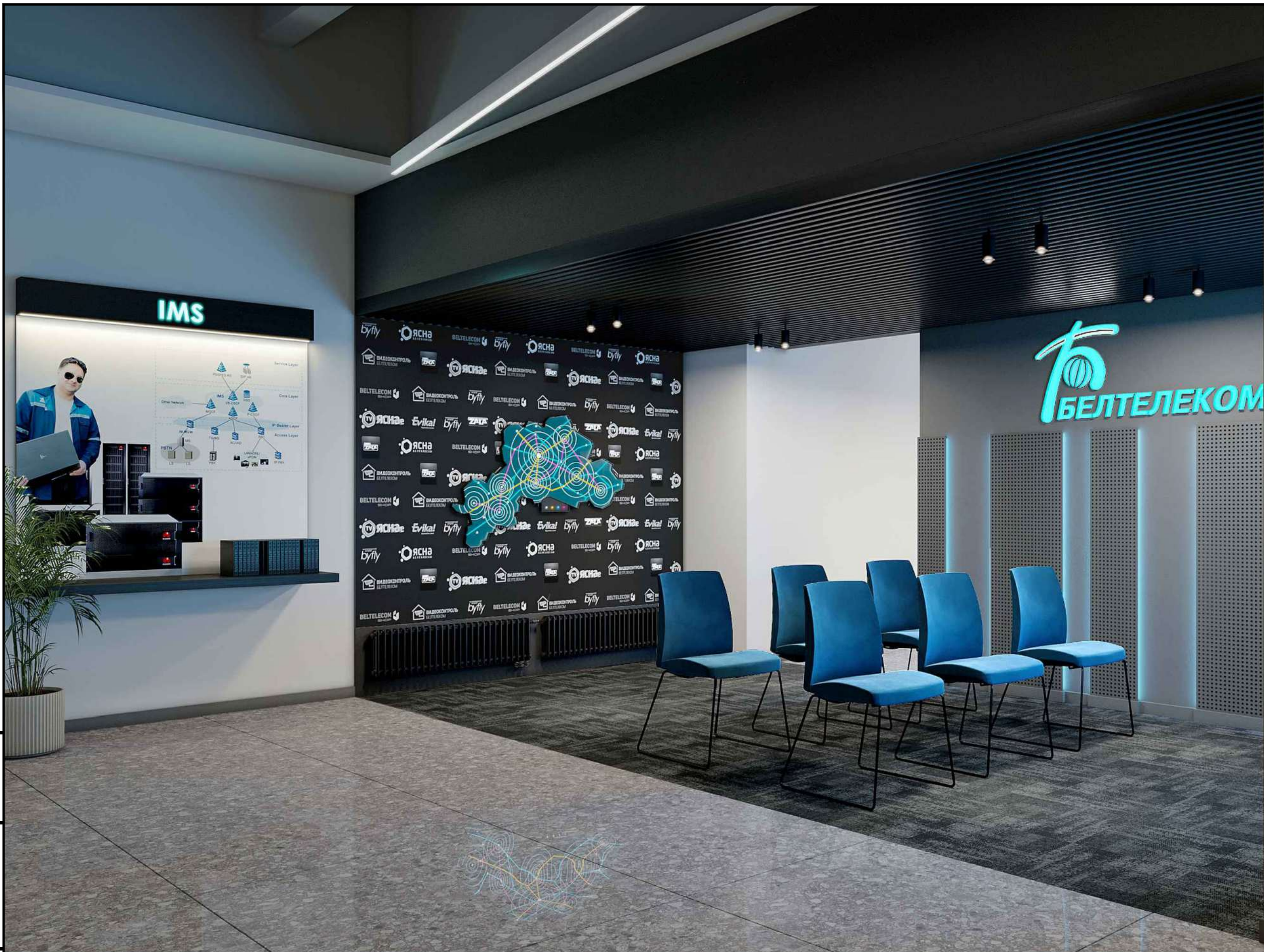
09-09.24-ДП

Разработка дизайн-проекта музея истории связи Могилевского филиала в г. Могилеве.

Вид 11 (зал)

| Стадия | Лист | Листов |
|--------|------|--------|
| ДП | 12 | |

ТВОРЧЕСКАЯ МАСТЕРСКАЯ АРХИТЕКТОРА ВОРОНИЦА С.А.



Взам. инв. N

Подпись и дата

Инв. N подл.

| Изм. | Кол.уч | Лист Недок. | Подп. | Дата |
|---------|--------|-------------|-------|-------|
| | | | | |
| Разраб. | | Лугавцов И | | 09.24 |
| Разраб. | | Воронец А | | 09.24 |

09-09.24-ДП

Разработка дизайн-проекта музея истории связи Могилевского филиала в г. Могилеве.

Вид 12(зал)

| Стадия | Лист | Листов |
|--------|------|--------|
| ДП | 13 | |





Взам. инв. N

Подпись и дата

Инв. N подл.

| Изм. | Кол.уч | Лист Недок. | Подп. | Дата |
|---------|--------|-------------|-------|-------|
| | | | | |
| Разраб. | | Лугавцов И | | 09.24 |
| Разраб. | | Воронец А | | 09.24 |

09-09.24-ДП

Разработка дизайн-проекта музея истории связи Могилевского филиала в г. Могилеве.

Вид 13(зал)

| Стадия | Лист | Листов |
|--------|------|--------|
| ДП | 14 | |



Взам. инв. N

Подпись и дата

Инв. N подл.

| Изм. | Кол.уч | Лист Недок. | Подп. | Дата |
|---------|--------|-------------|--------------------|-------|
| | | | | |
| Разраб. | | Лугавцов И | <i>[Signature]</i> | 09.24 |
| Разраб. | | Воронец А | <i>[Signature]</i> | 09.24 |

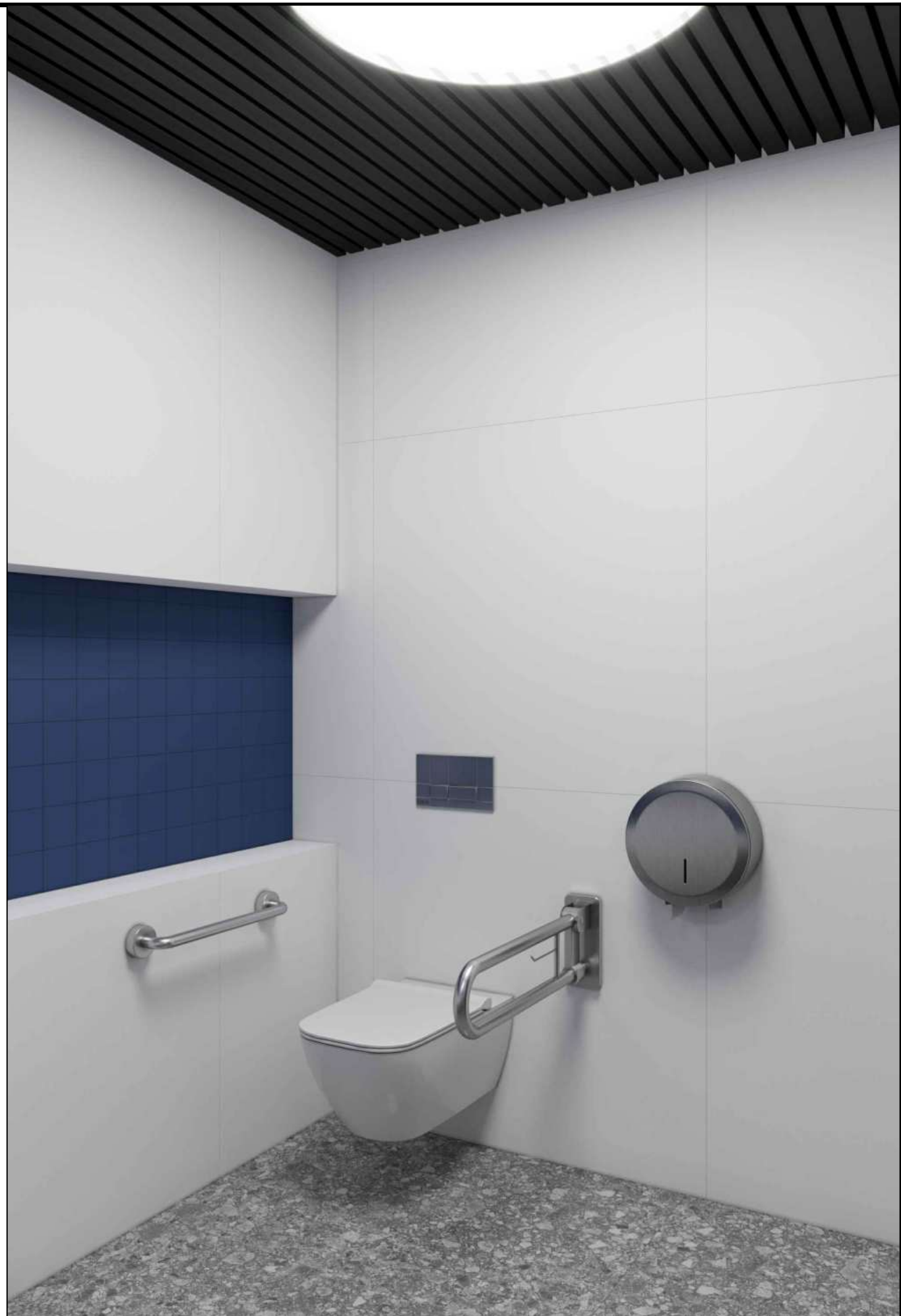
09-09.24-ДП

Разработка дизайн-проекта музея истории связи Могилевского филиала в г. Могилеве.

Вид 14(зал)

| Стадия | Лист | Листов |
|--------|------|--------|
| ДП | 15 | |





Взам. инв. N

Подпись и дата

Инв. N подл.

| Изм. | Кол.уч | Лист Недок. | Подп. | Дата |
|---------|--------|-------------|--------------------|-------|
| | | | | |
| Разраб. | | Лугавцов И | <i>[Signature]</i> | 09.24 |
| Разраб. | | Воронец А | <i>[Signature]</i> | 09.24 |

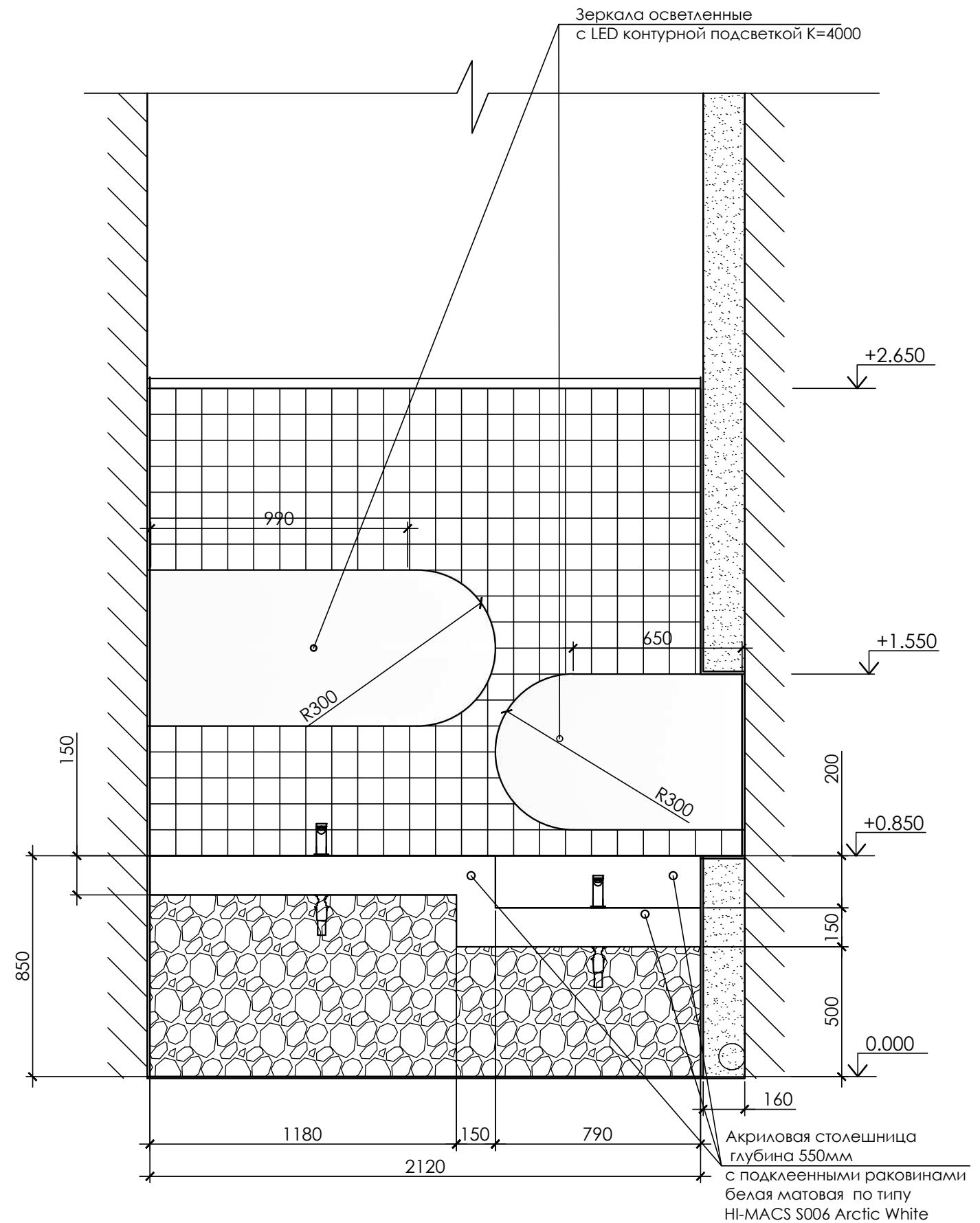
09-09.24-ДП

Разработка дизайн-проекта музея истории связи Могилевского филиала в г. Могилеве.

Виды 15 (санузел)

| Стадия | Лист | Листов |
|--------|------|--------|
| ДП | 16 | |





Перед производством мебельных конструкций фирме-производителю выполнить контрольные замеры мест установки, разработать детализированные чертежи и согласовать с авторами проекта.
 Для столешницы предусмотреть закладные детали (см. л.7, узел А основного комплекта рабочих чертежей).
 Столешницу изготавливать после приобретения сантехнического оборудования.

Инв. N подл. Подпись и дата

| Изм. | Кол.уч | Лист | № док. | Подп. | Дата |
|---------|--------|------------|--------|--------------------|-------|
| Разраб. | | Лугавцов И | | <i>[Signature]</i> | 09.24 |
| Разраб. | | Воронец А | | <i>[Signature]</i> | 09.24 |

09-09.24-ДП

Разработка дизайн-проекта музея истории связи Могилевского филиала в г. Могилеве.

Визуализация санузла со схемами элементов мебели индивидуального изготовления

| Стадия | Лист | Листов |
|--------|------|--------|
| ДП | 17 | |

ТВОРЧЕСКАЯ МАСТЕРСКАЯ **TNI** АРХИТЕКТОРА ВОРОНИЦА С.А.

Витрина сувенирной продукции и фото-зона
"Переговорный пункт" л. 19

Рецепция см.л.20

Телеграфный столб - с манекеном - монтажником
масштаб 1:1

Экспозиционная витрина
"История РУП "Белтелком" см. л. 21

Стул офисный
Riva Chair Design Alonzo M B1711
светло-серый
кожа
1шт

Резервное место для
верхней одежды

Reception

Витрина экспозиционная
см. л. 20

Profim ARCA V21 или аналог
цвет - черный
искусственная кожа
6шт

Мини зал с экраном

ТВ-экран 75"

Тел.
будка

Карта Могилевской области
интерактивная см. л.25

Баннер "Бренды"
2970x2750(h)

Кладовая.

Баннер "Связисты в годы ВОВ" 2600x1300(h) отм. низа +1,000

Витрина кабелей связи см.л. 24

Витрина для экспонатов см. л.24
(телефоны, средства вычислительной техники, телетайп и др.)

Интерактивный экран для
QUIZ викторины, хранения отсканированных документов, статей и др.

Коммутатор сущ.
Баннер "Барышни" 1600x2500(h)

Экспозиционные зоны станций см. л. 22,25

- ① Коммутатор "Барышни"
- ② Декадно-шаговая станция
- ③ Координатная станция
- ④ Квазиэлектронная станция
- ⑤ Цифровая станция
- ⑥ IMS

Взам. инв. N
Инв. N подл.
Подпись и дата

| Изм. | Кол.уч | Лист | №докум. | Подп. | Дата |
|---------|--------|------------|---------|-------|-------|
| | | | | | |
| Разраб. | | Лугавцов И | | | 09.24 |
| Разраб. | | Воронец А | | | 09.24 |

09-09.24-ДП

Разработка дизайн-проекта музея истории связи Могилевского филиала в г. Могилеве.

Схема функционального зонирования с мебельными элементами

| Стадия | Лист | Листов |
|--------|------|--------|
| ДП | 18 | |

ТВОРЧЕСКАЯ МАСТЕРСКАЯ АРХИТЕКТОРА ВОРОНИЦА С.А.

Объединенная мебельная конструкция. Фотозона "Переговорный пункт".
Сувенирный стеллаж с подсветкой и съемным экраном радиатора.
 25 (расстояние между ламелями) *** 30 (ширина ламели ДСП)



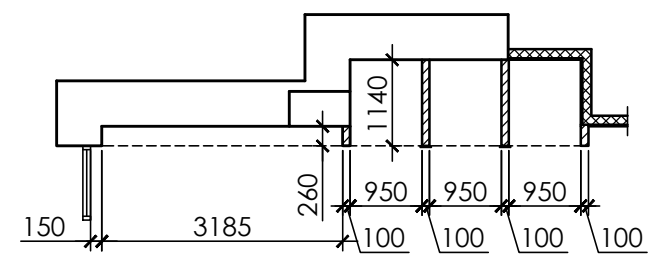
В нижней зоне (за фасадами) предусмотреть шуфляды из ДСП по типу Egger W1000 ST9 Белый премиум.

Съемный экран радиатора со сквозной перфорацией.
 Фанера 8 мм/покраска ral 9016.

Стекланные фасады выполнить в профиле Z1, покраска ral 9016.

1. Перед производством меб. элементов фирме-производителю выполнить контрольные обмеры мест установки. 2. Стекло фасадов стеллажа использовать осветленное. Стекло дверей переговорных кабин- осветленное антибликовое. 3. Шрифт телефонных кабин- "Volda". Габарит вывески- 2100 x 250 (h). 4. В конструкции переговорных кабин использованы следующие ДСП Egger: светлый - H3395 ST12 Дуб Корбридж натуральный; темный - H3710 ST12 Орех Карини натуральный. 5. В переговорных кабинках выполнить обшивку стен и потолка светлым типом ДСП.

Фрагмент плана с габаритами стр. конструкций.



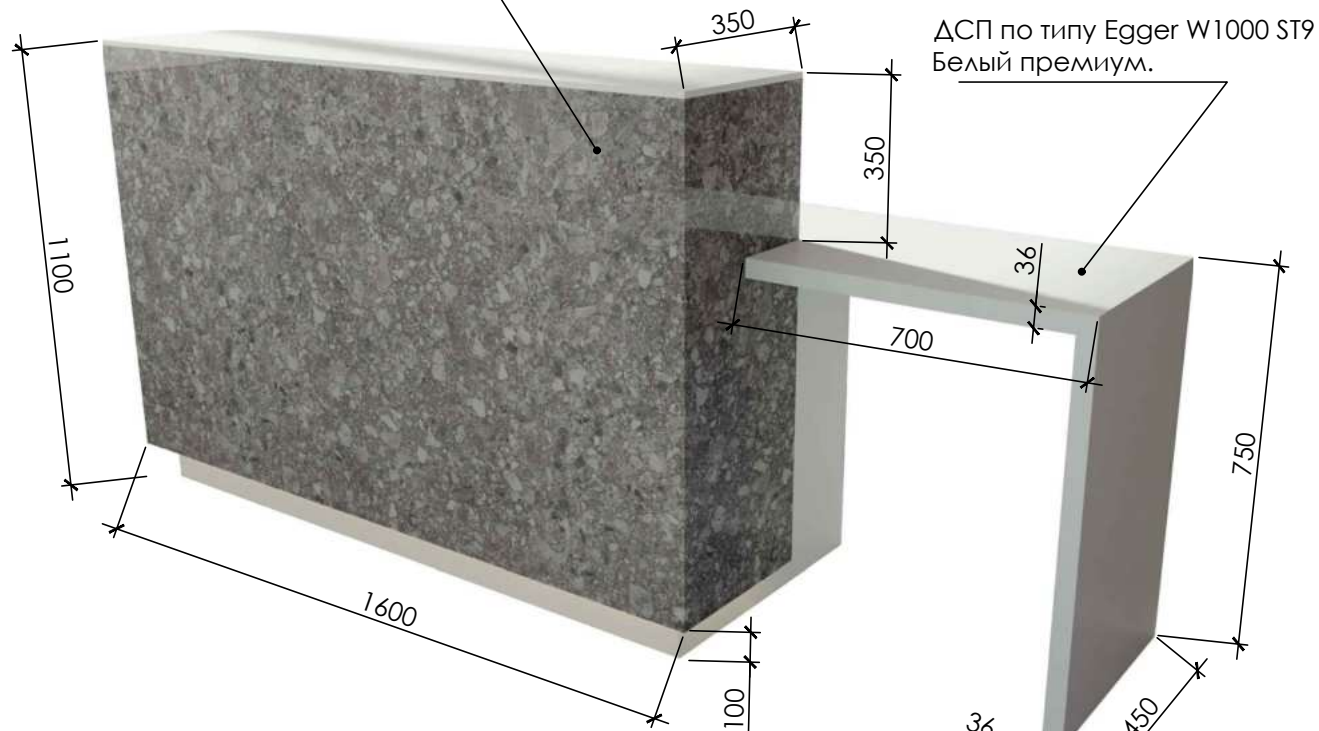
Корпус стеллажа выполнить из ДСП по типу Egger W1000 ST9 Белый премиум. В боковых стенках выполнить фрезеровку с монтажом ал. профиля Maytoni ALM006S-2M (22x12) с рассеивателем. Светодиодная лента 24V 2835 14,4 Вт/м 3000 К IP20.

| | | | | | | | | |
|---------|------|------------|-------|-------|-------|---|------|--------|
| | | | | | | 09-09.24-ДП | | |
| | | | | | | Разработка дизайн-проекта музея истории связи Могилевского филиала в г. Могилеве. | | |
| Изм. | Кол. | ЛИСТ | № док | ПОДП. | ДАТА | Стадия | Лист | Листов |
| | | | | | | ДП | 19 | |
| Разраб. | | Лугавцов И | | | 09.24 | Объединенная мебельная конструкция. Сувенирный стеллаж с подсветкой и съемным экраном радиатора. Фотозона "Переговорный пункт". | | |
| Разраб. | | Воронец А | | | 09.24 | | | |
| | | | | | | | | |

Инв. N подл. Подпись и дата. Взам. инв. N

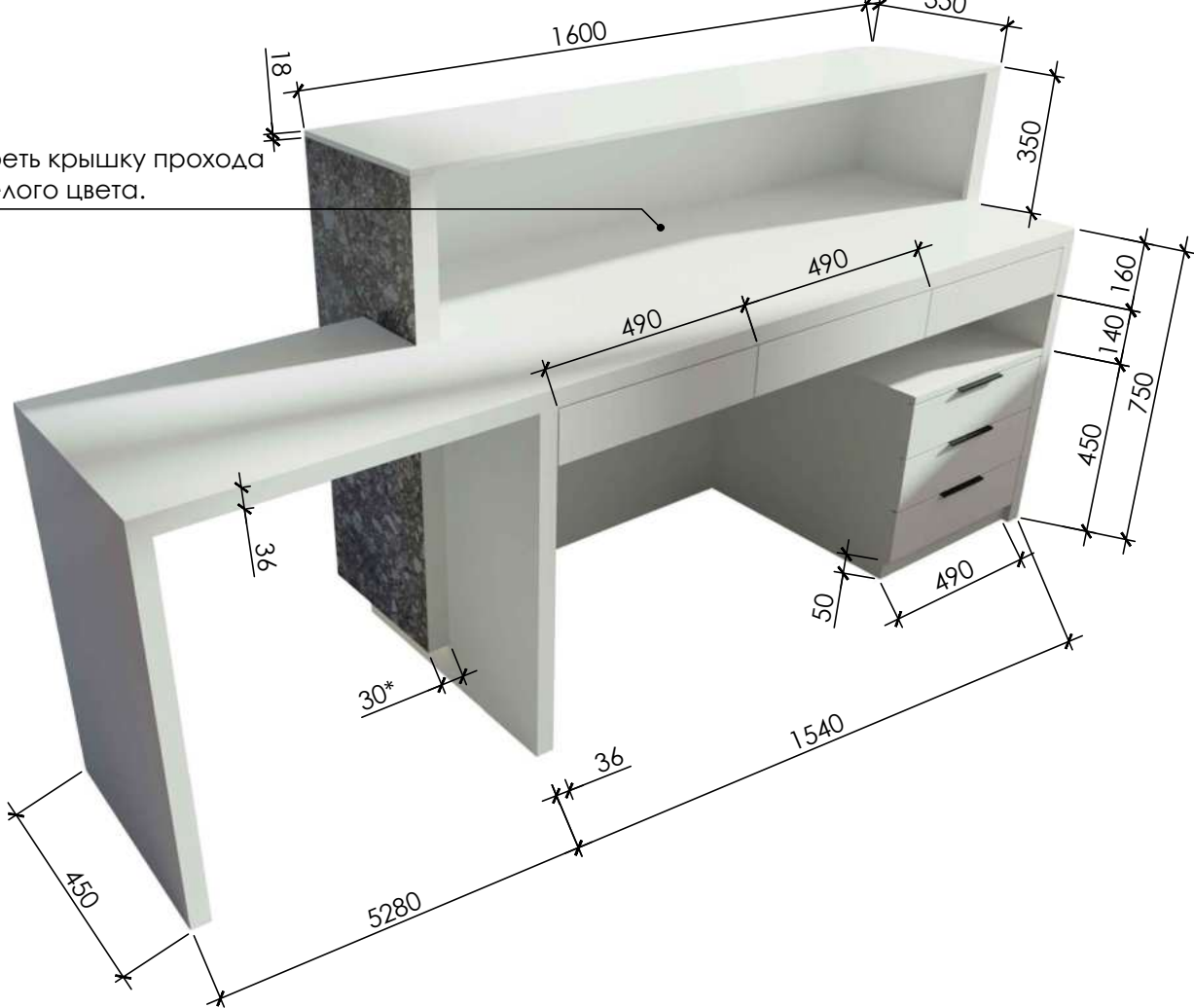
Стойка Reception.

Керамогранит, использующийся на полу - Grestone Grigio 1200x1200. (клеевой монтаж к ДСП).

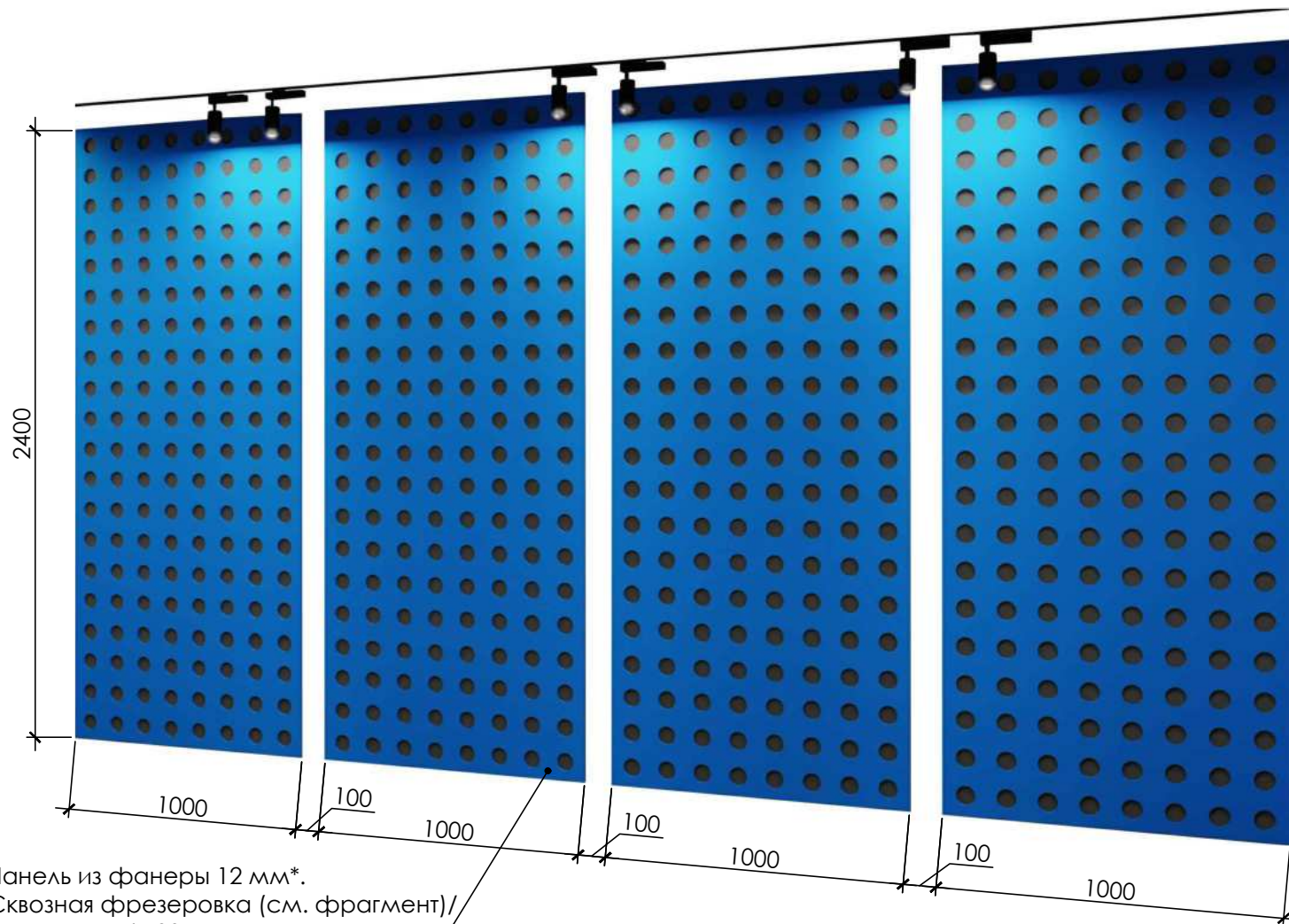


ДСП по типу Egger W1000 ST9 Белый премиум.

Предусмотреть крышку прохода проводов белого цвета.

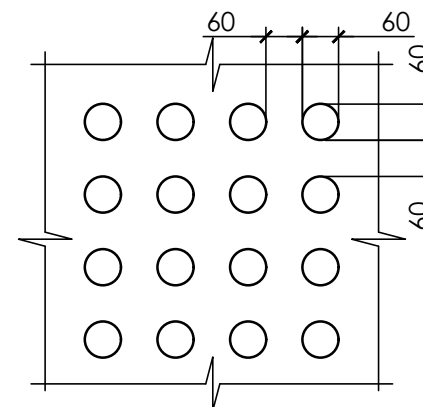


Декоративные панели экспозиционного стеклянного бокса (4 шт.).



Панель из фанеры 12 мм*. Сквозная фрезеровка (см. фрагмент)/ покраска ral 5005.

Фрагмент дек. панели.



Взам. инв. N

Подпись и дата

инв. N подл.

09-09.24-ДП

Разработка дизайн-проекта музея истории связи Могилевского филиала в г. Могилеве.

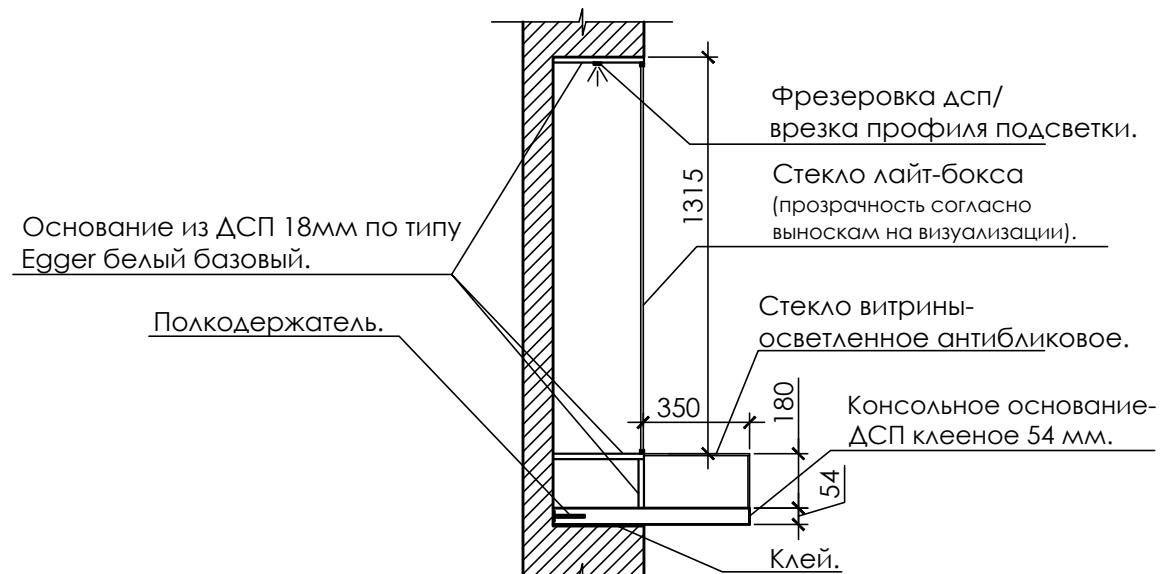
| Изм. | Кол. | ЛИСТ | № док | ПОДП. | Дата |
|---------|------|------------|-------|-------|-------|
| | | | | | |
| Разраб. | | Лугавцов И | | | 09.24 |
| Разраб. | | Воронец А | | | 09.24 |

| Стадия | Лист | Листов |
|--------|------|--------|
| ДП | 20 | |

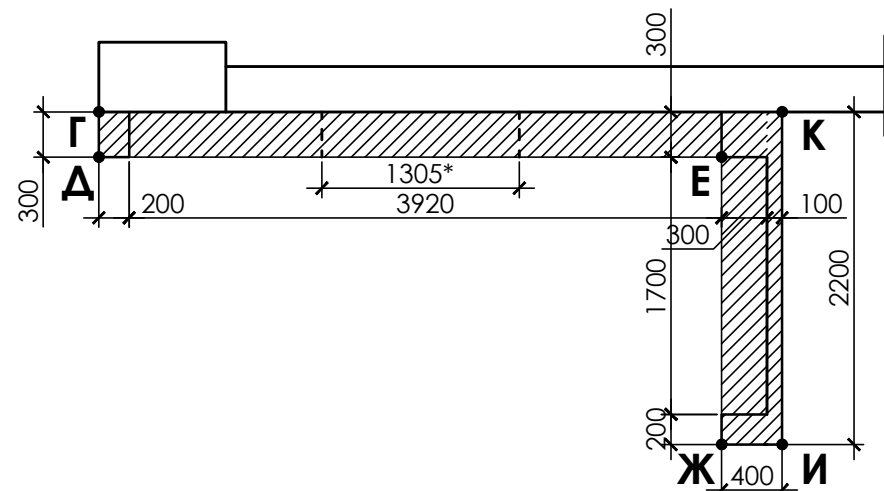
Мебель индив. изготовления. Стойка Reception. Декоративные панели экспозиционного стеклянного бокса.



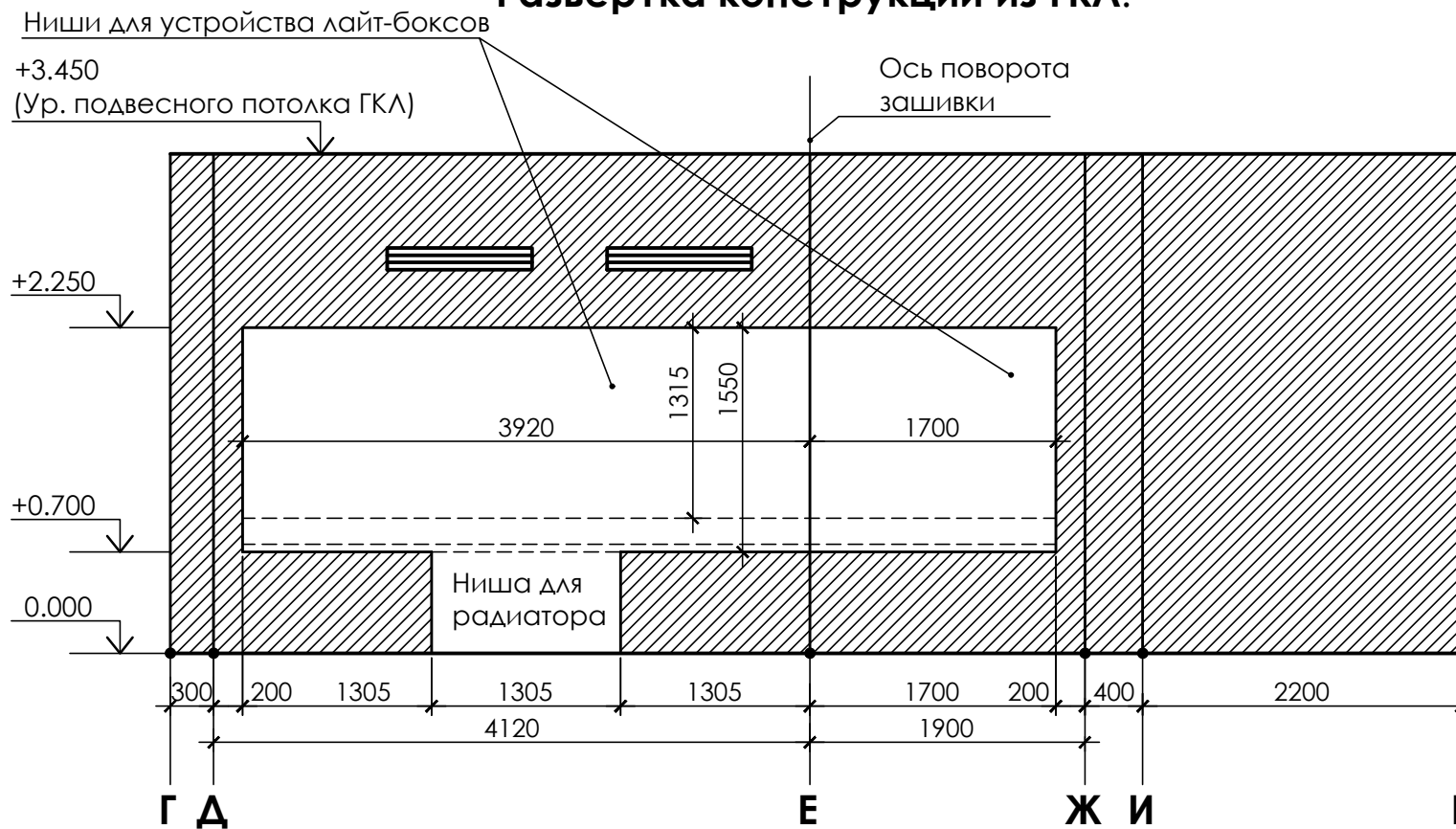
Сечение по лайт-боксу с витриной.



Фрагмент плана с габаритами стр. конструкции.



Развертка конструкции из ГКЛ.



Информационный лайт-бокс с консольной витриной.



Стекло белое матовое осветленное. Изображения и текст- УФ-печать. В зоне размещения Вымпелов стекло осв. прозрачное антибл. Стекло белое матовое осветленное. Текст- УФ-печать. Фото руководителей- в "кормашках".

Съемный экран радиатора со сквозной перфорацией. Фанера 8 мм/покраска ral 9016.

Консольное основание- ДСП клееное 54 мм (36+18) по типу: Egger W1000 ST9 Белый премиум.

Стекло витрины- осветленное антибликовое.

Инв. N подл. Подпись и дата. Возм. инв. N

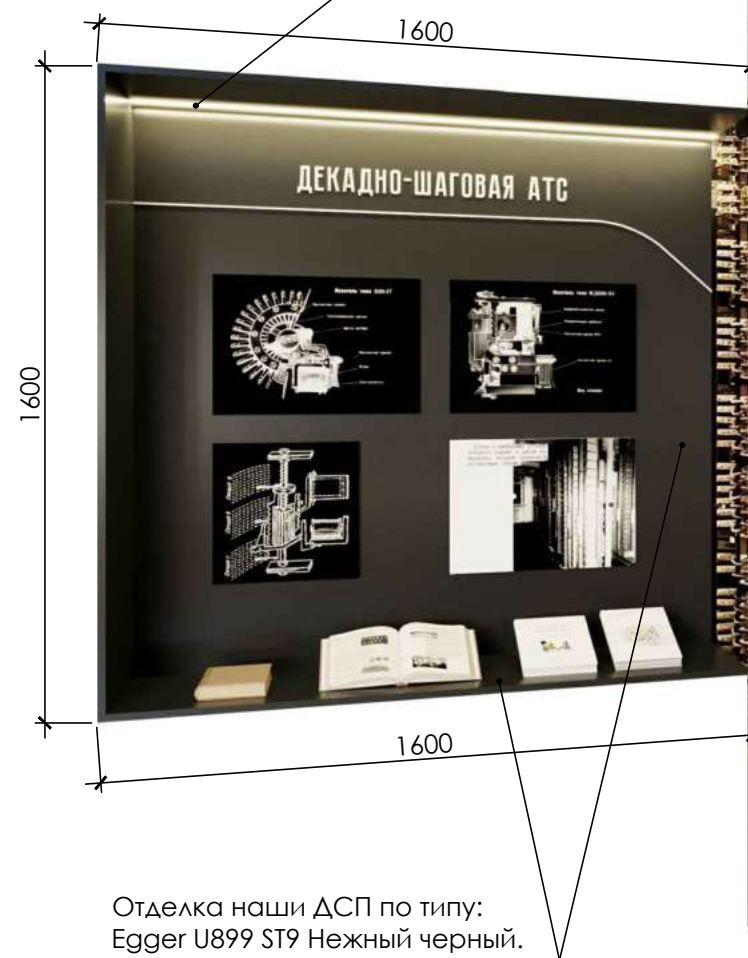
| | | | | | | | | |
|---|------|------------|-------|--------------------|-------|---|------|--------|
| | | | | | | 09-09.24-ДП | | |
| | | | | | | Разработка дизайн-проекта музея истории связи Могилевского филиала в г. Могилеве. | | |
| Изм. | Кол. | Лист | № док | Подп. | Дата | Стадия | Лист | Листов |
| Разраб. | | Лугавцов И | | <i>[Signature]</i> | 09.24 | ДП | 21 | |
| Разраб. | | Воронец А | | <i>[Signature]</i> | 09.24 | | | |
| Информационный лайт-бокс с консольной витриной. | | | | | | | | |

Симметричный участок зоны экспозиции развития АТС. (всего участков 2).

Мебельная отделка ниши зоны экспозиции Декадно-шаговой АТС.

(глубина ниши- 450 мм).

Фрезеровка дсп/
врезка профиля подсветки.
Светодиодн. лента 3000К.



Отделка наши ДСП по типу:
Egger U899 ST9 Нежный черный.

Мебельная отделка ниши зоны экспозиции Координатной АТС.

(глубина ниши- 450 мм).

Буквы и линия. Пластик белый/
лазерная резка.



Перегородка из зак. стекла с УФ-печатью
(см. комплект рабочих чертежей на листе 17).
Изготовление и монтаж отдельной
фирмой-переработчиком

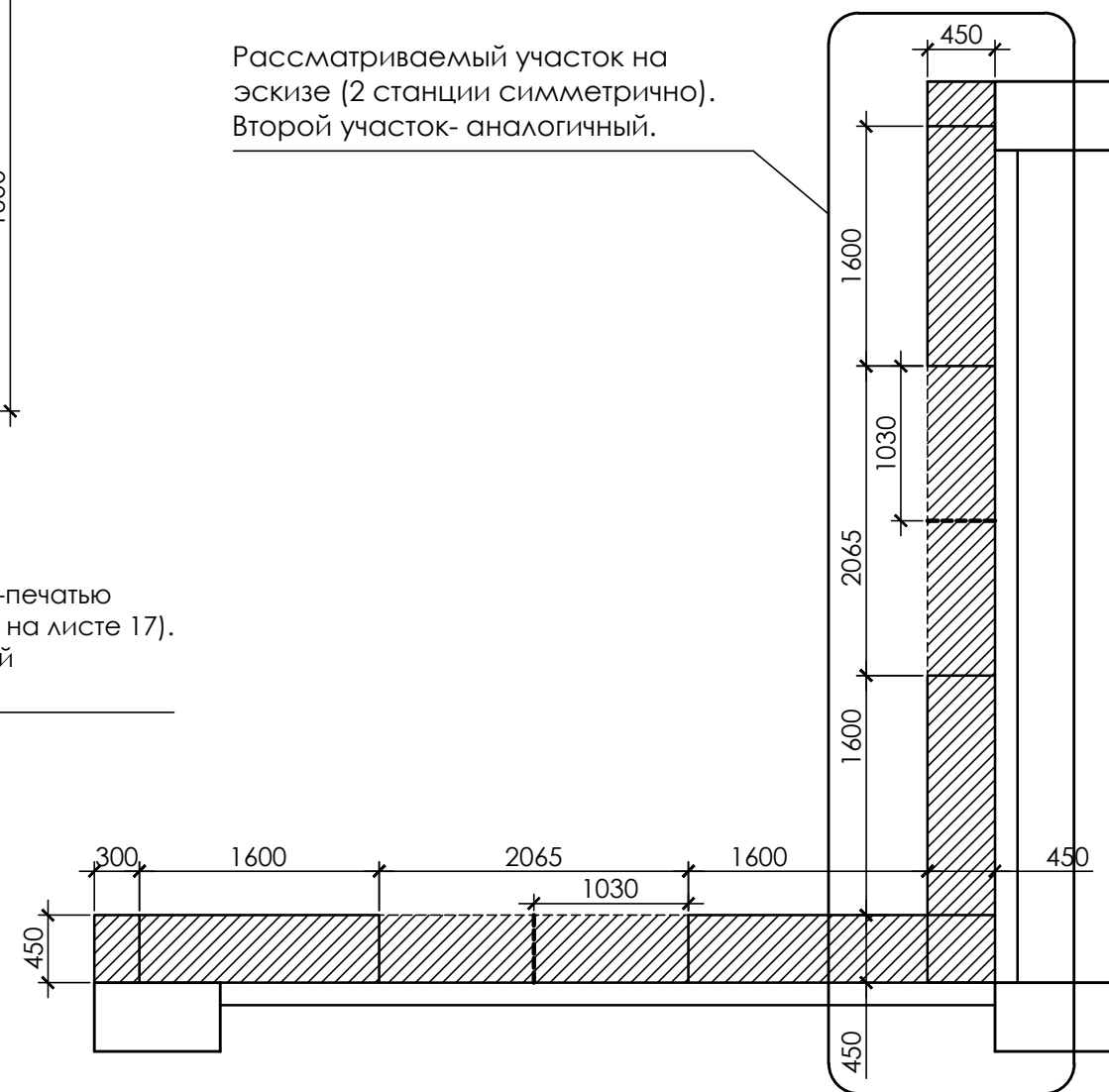
Печать на самоклеящемся баннере.
На каждом из четырех участков сюжет
своей АТС в натуральном масштабе (1030x3450(h)).

Общий вид.



Фрагмент плана конструкций ГКЛ для экспозиции эволюции АТС.

Рассматриваемый участок на
эскизе (2 станции симметрично).
Второй участок- аналогичный.



Взам. инв. N

Подпись и дата

Инв. N подл.

| | | | | | | 09-09.24-ДП | | |
|---------|------|------------|-------|-------|-------|---|------|--------|
| | | | | | | Разработка дизайн-проекта музея истории связи Могилевского филиала в г. Могилеве. | | |
| Изм. | Кол. | Лист | № док | Подп. | Дата | Стадия | Лист | Листов |
| | | | | | | ДП | 22 | |
| Разраб. | | Лугавцов И | | | 09.24 | Эскизы мебели зоны экспозиции развития АТС. Два симметричных участка. | | |
| Разраб. | | Воронец А | | | 09.24 | | | |
| | | | | | | | | |

Витрина с подсветкой

(см. сечение).

Стекло осветленное антибликовое с глухой прокраской по периметру, скрывающей источник света.

Стойка-держатель книги

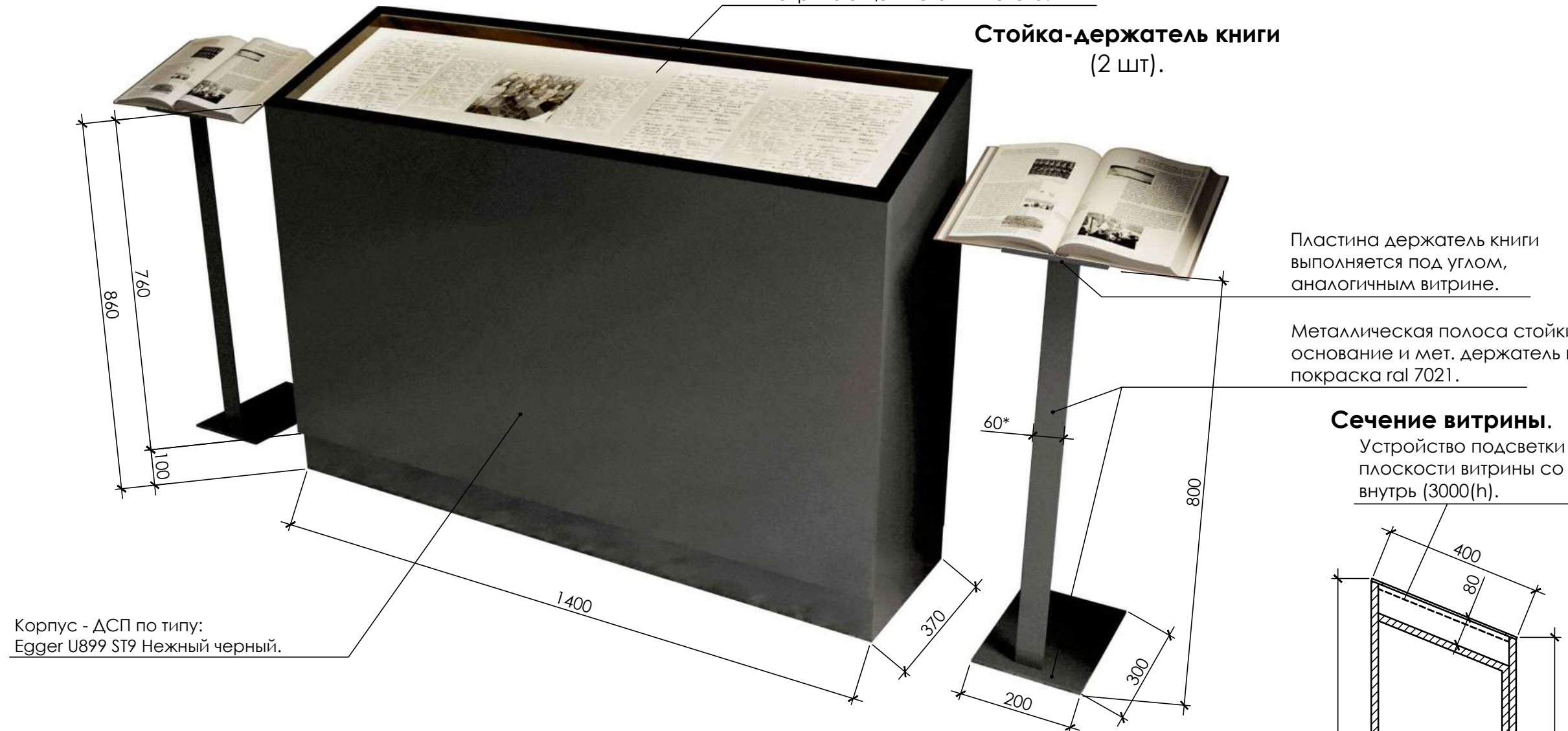
(2 шт.).

Пластина держатель книги выполняется под углом, аналогичным витрине.

Металлическая полоса стойки, мет. основание и мет. держатель книги-покраска ral 7021.

Сечение витрины.

Устройство подсветки по периметру плоскости витрины со свечением внутрь (3000(h)).



Корпус - ДСП по типу: Egger U899 ST9 Нежный черный.

Общий вид.



09-09.24-ДП

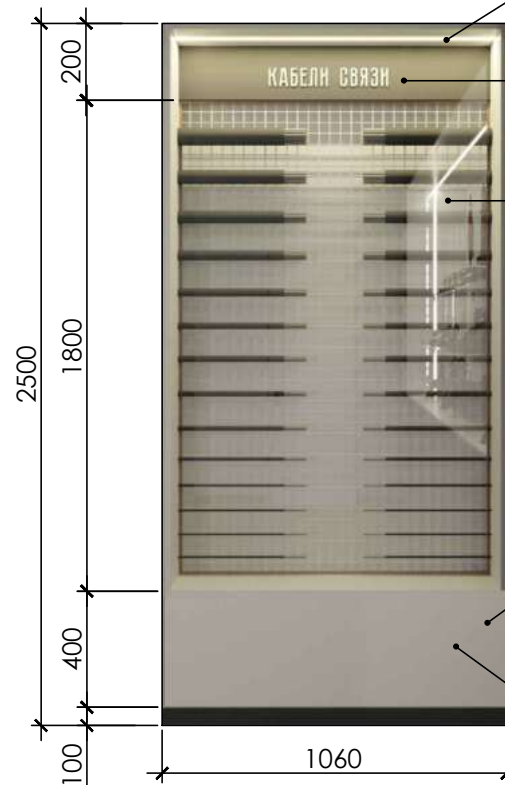
Разработка дизайн-проекта музея истории связи Могилевского филиала в г. Могилеве.

| Изм. | Кол. | ЛИСТ | № док | ПОДП. | Дата | Стадия | Лист | Листов |
|---------|------|------------|-------|-------|-------|--|------|--------|
| | | | | | | ДП | 23 | |
| Разраб. | | Лугавцов И | | | 09.24 | Индивидуальная мебель информационной зоны "Связисты в годы ВОВ". | | |
| Разраб. | | Воронец А | | | 09.24 | | | |

Встроенный стенд

"Кабели связи"
(глубина 335 мм).

Врезной профиль подсветки Maytoni ALM006S-2M (22x12) с рассеивателем. Светодиодная лента 24V 2835 14,4 Вт/м 3000 К IP20.



Шильда с названием стенда.

По задней стенке выполнить металлическую сетку для крепления кабеля. Покраска gal 9016.

Корпус и фасад шухляды ДСП по типу: Egger W1000 ST9 Белый премиум.

Шухляда
в нижней зоне.

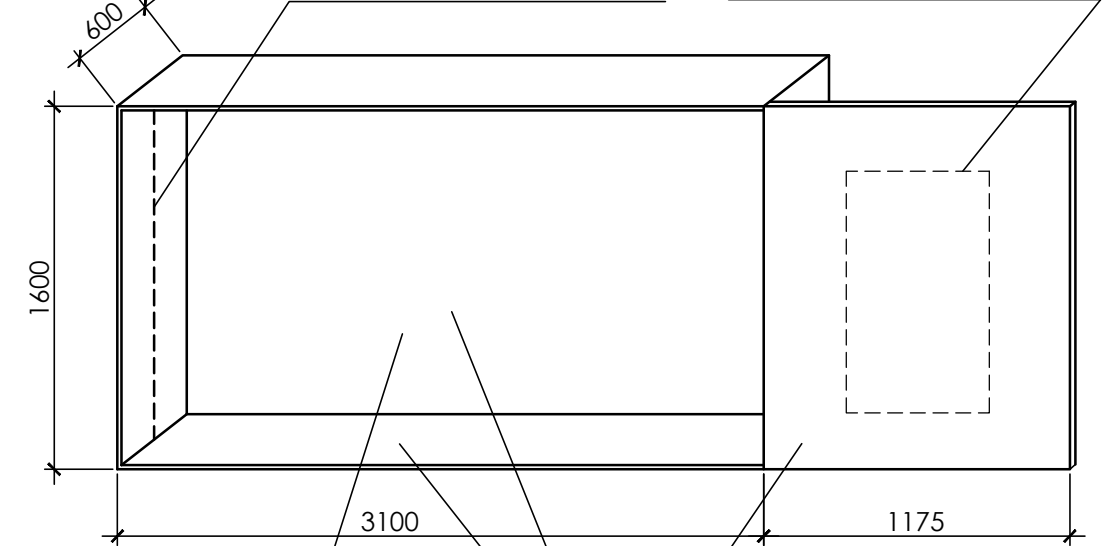
Заполнение данной витрины выполняется разноуровневым стеллажом из осветленного стекла. Конфигурацию и габарит стеллажа разработать фирме-изготовителю после предоставления конкретных экспонатов заказчиком.

Общий вид.

Витрина экспонатов с интерактивным экраном. (глубина 600 мм).

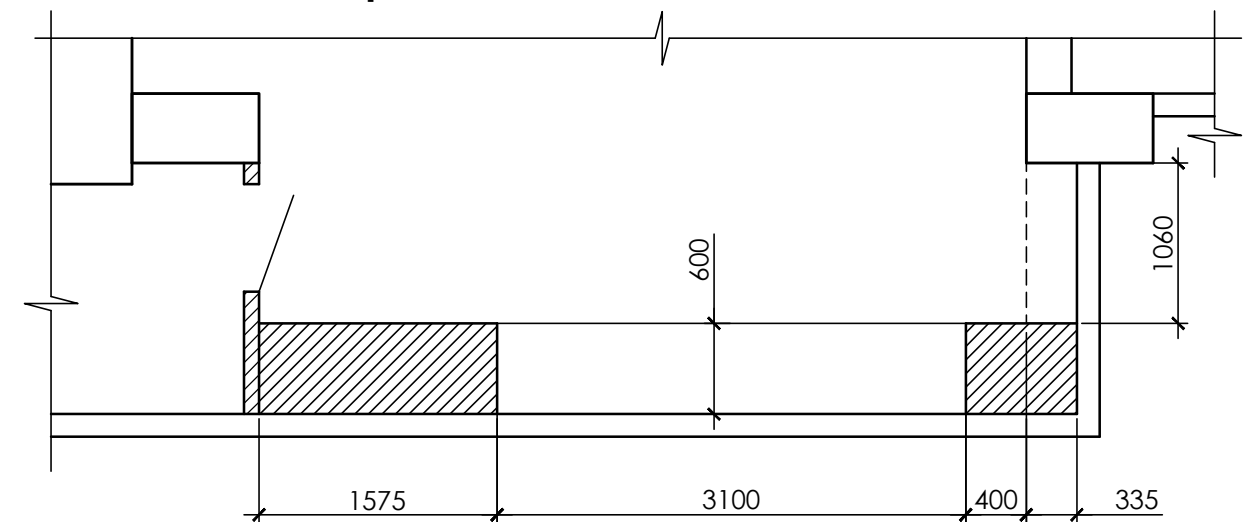
Врезной профиль подсветки по 3-м сторонам Maytoni ALM006S-2M (22x12) с рассеивателем. Светодиодная лента 24V 2835 14,4 Вт/м 3000 К IP20.

Область размещения интерактивного экрана.



Облицовку ниши выполнить из ДСП по типу: Egger W1000 ST9 Белый премиум.

Фрагмент плана ниш из ГКЛ.



| | | | | | | | | | |
|---------|------|------------|-------|-------|-------|---|--------|------|--------|
| | | | | | | 09-09.24-ДП | | | |
| | | | | | | Разработка дизайн-проекта музея истории связи Могилевского филиала в г. Могилеве. | | | |
| Изм. | Кол. | Лист | № док | Подп. | Дата | | Стадия | Лист | Листов |
| | | | | | | | ДП | 24 | |
| Разраб. | | Лугавцов И | | | 09.24 | | | | |
| Разраб. | | Воронец А | | | 09.24 | | | | |
| | | | | | | Индивидуальная мебель. Витрина экспонатов с интерактивным экраном. Витрина кабелей связи. | | | |
| | | | | | | | | | |

Инв. N подл. Подпись и дата. Взам. инв. N

IMS



A vertical banner on the right side of the image features a repeating pattern of logos for various services. From top to bottom, the logos include: byfly, ЯСНА БЕЛТЭЛЕКОМ, ВИДЕОКОНТРОЛЬ БЕЛТЭЛЕКОМ, ZALA, BELTELECOM SHOP, Evika!, ЯСНА БЕЛТЭЛЕКОМ, ВИДЕОКОНТРОЛЬ БЕЛТЭЛЕКОМ, ZALA, BELTELECOM SHOP, Evika!, ЯСНА БЕЛТЭЛЕКОМ, ВИДЕОКОНТРОЛЬ БЕЛТЭЛЕКОМ, ZALA, BELTELECOM SHOP, and Evika!. At the bottom of the banner, there is a radiator.